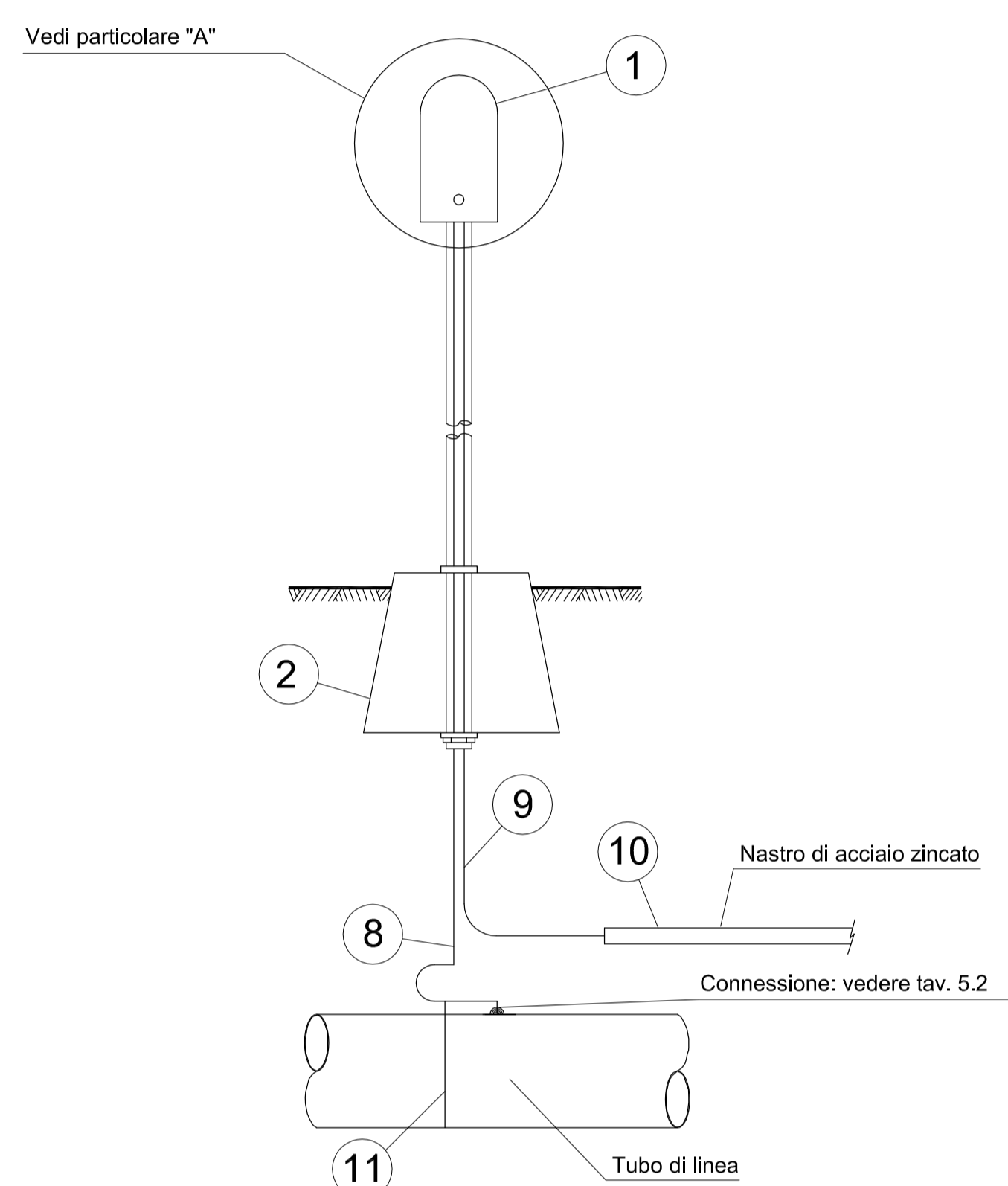


Dettagli di PC per messa a terra di linea

MESSA A TERRA DI LINEA (MT1)

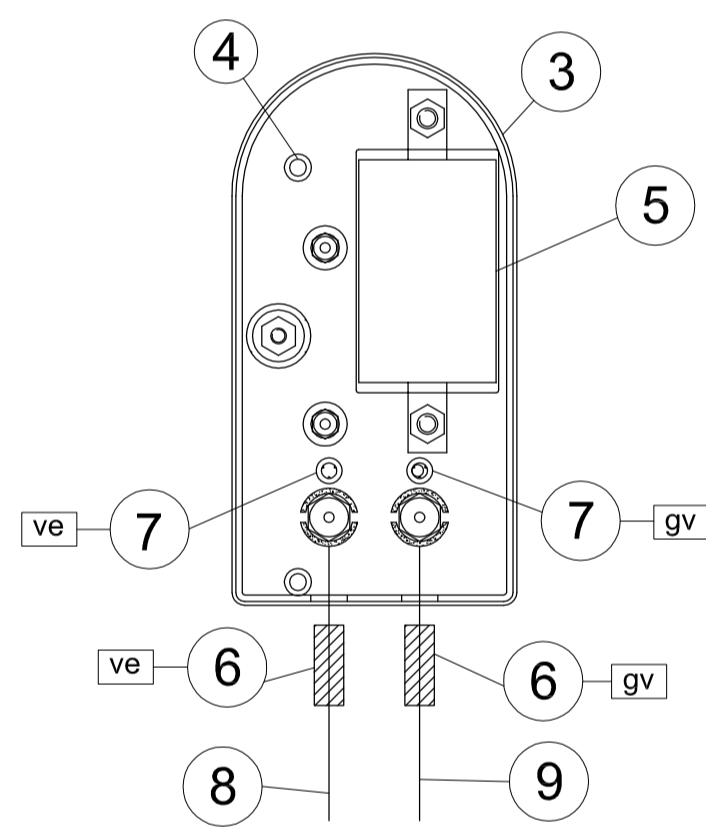


NOTE GENERALI

- Sulla parte terminale dei cavi fissati sulla morsettera dovranno essere applicate guaine termorestringenti al fine di facilitare l'identificazione secondo quanto indicato:
(ve) verde = tubazione
(gv) giallo/verde = terra di linea.
- Le quantità indicate nella tabella sottostante sono quelle minime necessarie alla realizzazione dell'impianto.
- Il nastro di acciaio zincato deve essere posato nello stesso scavo della condotta e lateralmente ad essa.
- La connessione del conduttore al nastro di acciaio zincato, che realizza il collegamento elettrico con la terra, deve essere eseguita nel modo seguente:
- preparare un'estremità del cavo rimuovendo l'isolamento per circa 40mm e inserire nello stesso il manicotto termorestringente;
- posizionare il conduttore sulla testata del nastro di acciaio zincato;
- scaldare a mezzo saldatore, la superficie della testata del nastro di acciaio e del conduttore;
- dissodare le superfici riscaldate con l'apposito fondente e applicare il materiale di apporto che deve essere costituito da una lega avente 50% piombo e 50% stagno;
- posizionare il conduttore sulla testata del nastro di acciaio zincato;
- dopo la solidificazione del materiale di apporto, posizionare il manicotto termorestringente e con il cannello a gas liquido provvedere al suo restringimento.

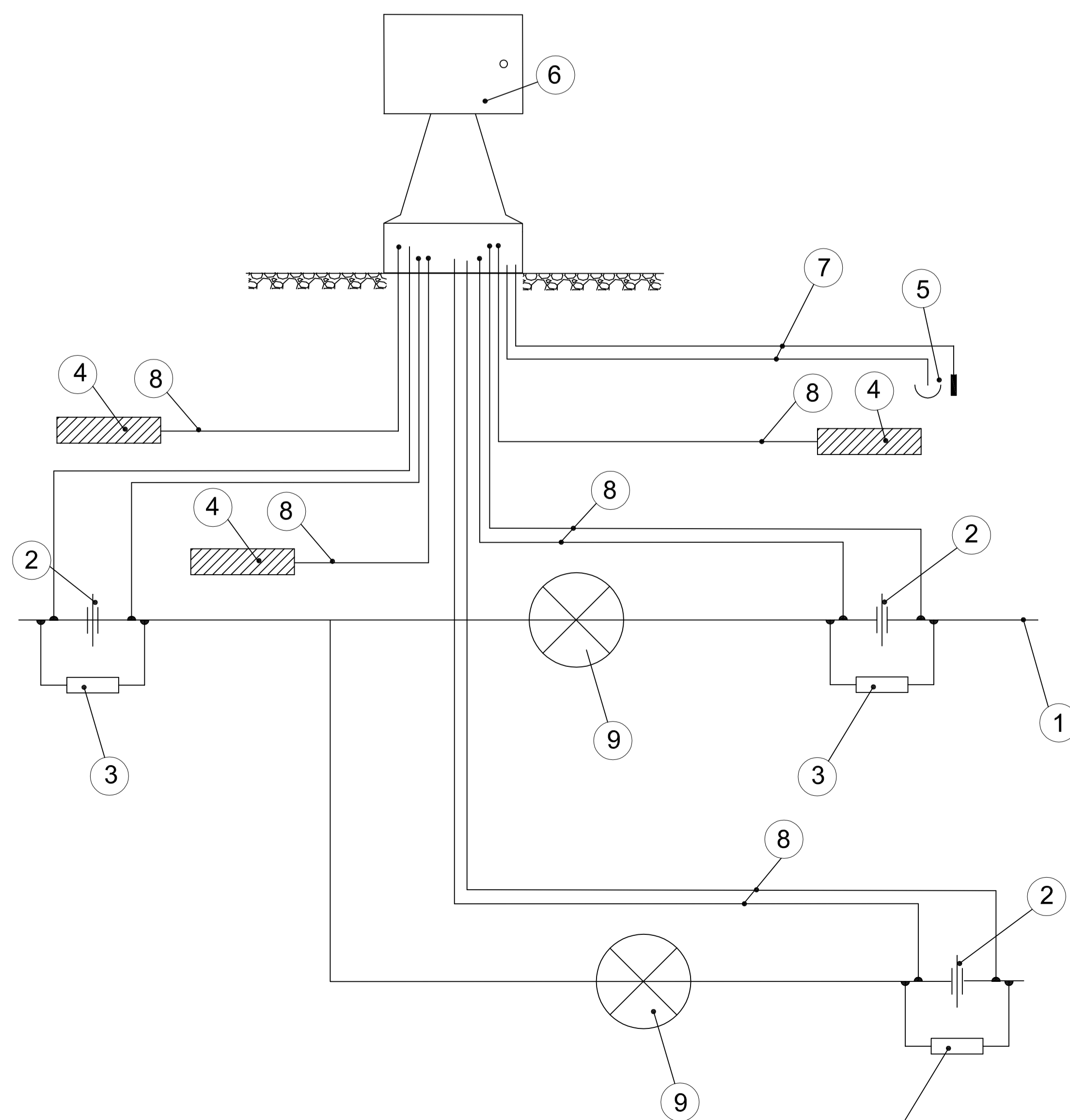
POS.	DENOMINAZIONE	U.M.	QUANTITA'
1	CASSETTA A PIANTANA TIPO SCF2/TL (CONCHIGLIA)	n	1
2	BASAMENTO PREFABBRICATO	n	1
3	MORSETTIERA TIPO MPE/SV3 (CONCHIGLIA)	n	1
4	VITE UNI 6107 M6X10 AISI 304	n	2
5	SCARICATORE A GAS	n	1
6	MANICOTTO TERMORESTRINGENTE COLORATO	n	2
7	CONTRASSEGNO COLORATO	n	2
8	CAVO RG7R 1x25 mm ² 0,6/1 kV	m	20
9	CAVO RG7R 1x25 mm ² 0,6/1 kV	m	20
10	NASTRO DI ACCIAIO ZINCATO (30x3 mm)	m	65
11	NASTRO NYLON PER FISSAGGIO CAVO	m	8

PARTICOLARE "A"



Presenza di potenziale presso PID interrato

- TUBO DEL METANODOTTO
- GIUNTO ISOLANTE
- SCARICATORE
- ANODO DI MAGNESIO
- ELETTRODO DI RIFERIMENTO CON PIASTRINA
- ARMADIO STRADALE
- CAVI 1X6^{mm}
- CAVI 1X16^{mm}
- VALVOLA



CMVTG

CONSORZIO DELLA MEDIA VALTELLINA
per il trasporto del gas

AGGIORNAMENTO N°	DATA	DESCRIZIONE DELL'AGGIORNAMENTO	DISEGNATO	VERIFICATO	VISTO

PROGETTO ESECUTIVO

OGGETTO
REALIZZAZIONE RETE DI TRASPORTO DEL GAS
METANO DI III^A SPECIE IN COMUNE DI CHIURO (SO)

DATA Novembre 2014	ELABORATO DA: _Presenza di potenziale presso PID interrato	ELABORATO N.° E.11
CONTROLLATO DA:	_Dettagli di PC per messa a terra di linea	SCALA

<i>Committente</i> CONSORZIO della MEDIA VALTELLINA per il trasporto del gas via Nazario Sauro,33 - 23100 Sondrio (SO)	<i>Progettista</i> Dott. Ing. Antonio TURCO Dott. Ing. Ferdinando LUMINOSO Dott. Ing. Vincenzo CORRADINO Dott. Ing. Cesario BELARDO
---	---

